

## Leitfaden für den Lehrer:

### Schülerelbsttest „SARS-CoV-2 Rapid Antigen Tests von Roche“

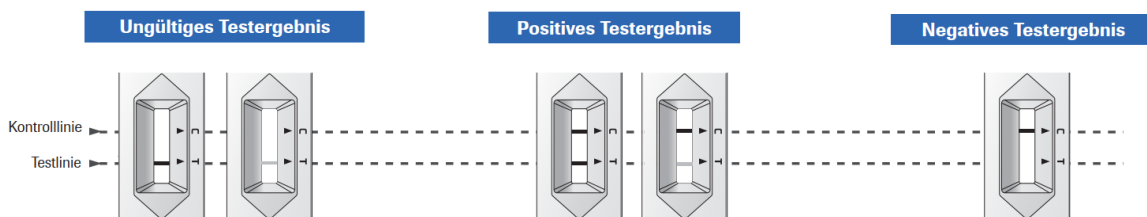
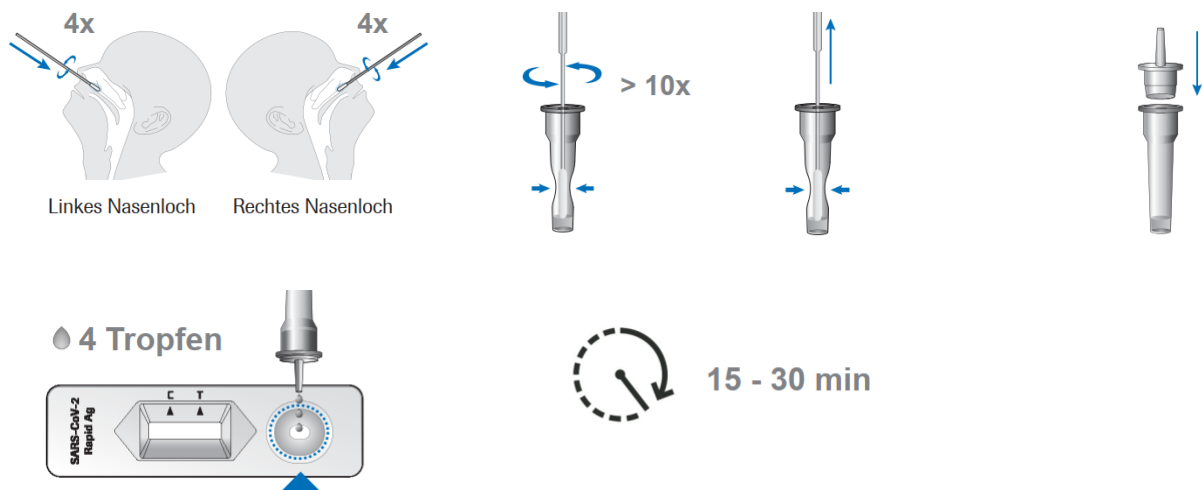
#### **Vor dem ersten Selbsttest:**

Besprechung der Notwendigkeit, Video ansehen, Vorführen durch die Lehrkraft, Ansehen und Benennen des Materials, Umgang mit den Testergebnissen

#### **Ablauf:**

Vorbereitung durch die Lehrkraft der 1. Unterrichtsstunde: Das Material wird bereitgelegt und verteilt (ggf. wasserfest beschriftet / nummeriert nach Klassenliste).

1. Die Schüler waschen ihre Hände, ein Desinfizieren ist nicht notwendig.
2. Gemeinsam mit den Schülern wird das Material auf Vollständigkeit überprüft.
3. Gemeinsam wird der Test Schritt für Schritt kindgerecht angeleitet und durchgeführt.



4. Die Schüler entsorgen ihr eigenes Testmaterial in den Restmüll, der Beutel wird anschließend von der Lehrkraft zugebunden.

#### **♣Vorgehen bei einem positiven Test:**

Zeigt der Selbsttest ein positives Ergebnis an, werden die Erziehungsberechtigten unverzüglich verständigt. Der Schüler ist bis zur Abholung von anderen Personen zu isolieren.

Die Erziehungsberechtigten informieren sofort das örtliche Gesundheitsamt über das Ergebnis. Das Gesundheitsamt wird einen PCR-Test anordnen, um das Testergebnis zu überprüfen. Erst wenn der PCR-Test ebenfalls positiv ist, liegt tatsächlich eine nachgewiesene SARS-CoV-2-Infektion vor.